

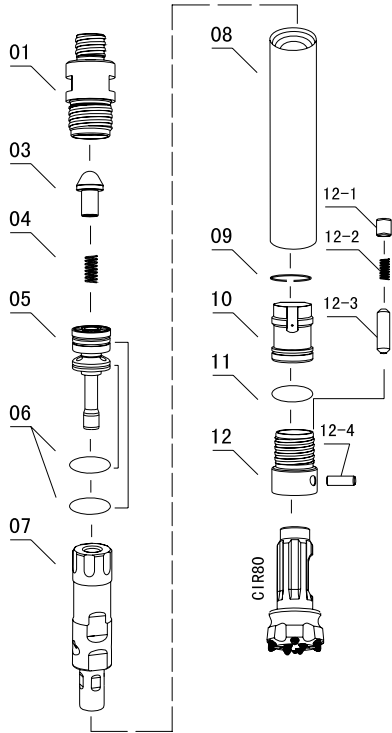
26 低、中气压潜孔冲击器和钻头

Middle-low air pressure Hammers & Bit

ZM080HF ®

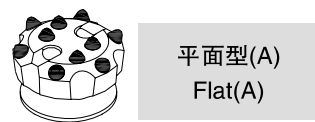
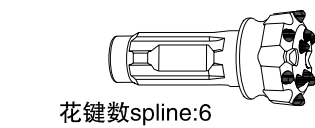


有效长度 Hammer length without bit(mm): 758
 螺纹类型 Thread: F48 × 10 × 2
 外径 Outside diameter(mm):72
 扳手槽 Wrench flat(mm):57
 总重量 Weight(kg):18.2
 工作压力 Work pressure(bar): 5–12
 耗气量 Air consumption(M³/min): 4–8



部件 Replacement Parts	单重Weight(kg)	件号Part NO.
01 后接头 Top Sub	3.0	ZM080-01
03 逆止阀 Check Valve Dart	0.15	ZM080-02
04 弹簧 Spring	0.01	ZM080-03
05 配气杆 Rigid Valves	1.34	ZM080-04
06 O型圈 O-Ring	0.01	φ 50 × 3.1
07 活塞 Piston	3.95	ZM080-05
08 外套管 Piston Case	7.4	ZM080HF-06
09 卡簧 Jump Ring	0.1	ZM080-10
10 导向套 Guide Sleeve	0.74	ZM080-07
11 O型圈 O-Ring	0.01	φ 50 × 3.1
12 前接头 Driver Sub	1.42	ZM080-09

钻头尾柄Bit shanks: ZM080HF、CIR80



弹头齿
Ballistic

球头齿
Spherical

弹头齿
Ballistic

球头齿
Spherical

直径 Dia.(mm)	边齿Gauge button 边齿数X尺寸 Button No.Xsize	单重 Weight(kg)	件号 Part No.
83	6 × φ 13	2.5	ZT080A26-083Z
83	6 × φ 13	2.5	ZT080A26-083Q
83	6 × φ 13	2.5	ZT080C26-083Z
83	6 × φ 13	2.5	ZT080C26-083Q

27 低、中气压潜孔冲击器和钻头 Middle-low air pressure Hammers & Bit

ZM090HF[®]



有效长度 Hammer length without bit(mm): 758

螺纹类型 Thread: F48 × 10 × 2

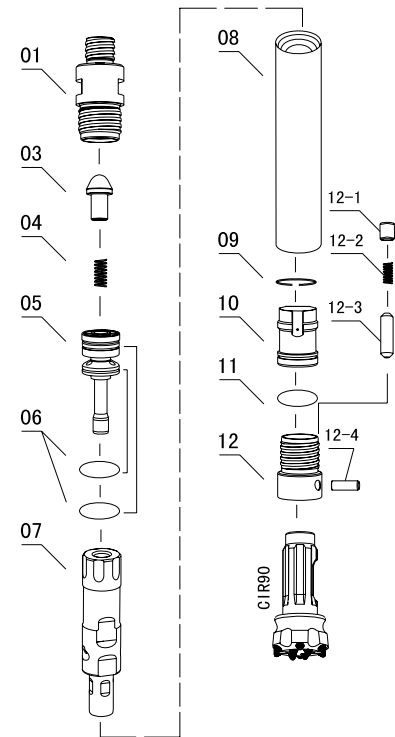
外径 Outside diameter(mm): 80

扳手槽 Wrench flat(mm):

总重量 Weight(kg): 21.5

工作压力 Work pressure(bar): 5-12

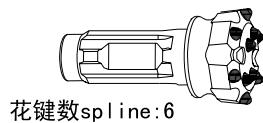
耗气量 Air consumption (M³/min) : 5-10



部件 Replacement Parts	单重 Weigt(kg)	件号 Part NO.
01 后接头 Top Sub	3.6	ZM090-01
03 逆止阀 Check Valve Dart	0.15	ZM090-02
04 弹簧 Spring	0.01	ZM090-03
05 配气杆 Rigid Valves	1.6	ZM090-04
06 O型圈 O-Ring	0.01	φ 54.5 × 3.1
07 活塞 Piston	4.7	ZM090-05
08 外套管 Piston Case	8.8	ZM090HF-06
09 卡簧 Jump Ring	0.10	ZM090-10
11 导向套 Guide Sleeve	0.88	ZM090-07
10 O型圈 O-Ring	0.01	φ 54.5 × 3.1
12 前接头 Driver Sub	1.68	ZM090-09

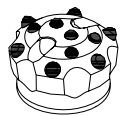
钻头尾柄 Bit shanks:

ZM090HF、CIR90



平面型(A)
Flat(A)

弹头齿
Ballistic
球头齿
Spherical



凸面型(C)
Convex(C)

弹头齿
Ballistic
球头齿
Spherical

直径 Dia.(mm)	边齿 Gauge button 边齿数 X 尺寸 Button No. X size	单重 Weight(kg)	件号 Part No.
90	6 × φ 13	3.6	ZT090A26-090Z
100	7 × φ 13	4.2	ZT090A36-100Z
90	6 × φ 13	3.6	ZT090A26-090Q
100	7 × φ 13	4.2	ZT090A36-100Q
90	6 × φ 13	3.6	ZT090C26-090Z
100	7 × φ 13	4.2	ZT090C36-100Z
90	6 × φ 13	3.6	ZT090C26-090Q
100	7 × φ 13	4.2	ZT090C36-100Q

ZM110HF[®]



有效长度 Hammer length without bit(mm): 775

螺纹类型 Thread: 2³/₈"REG

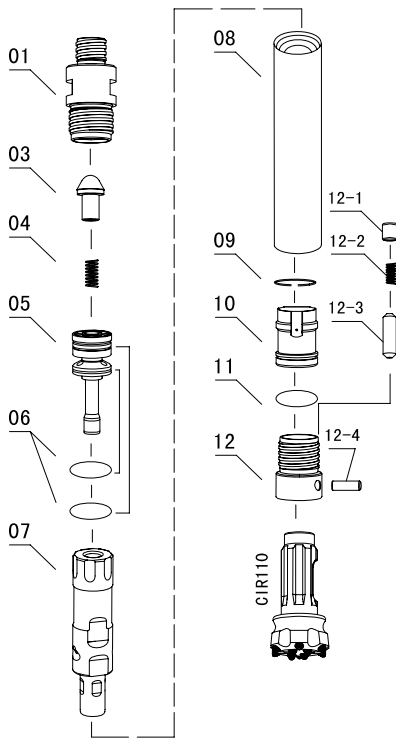
外径 Outside diameter(mm):98

扳手槽 Wrench flat(mm):74

总重量 Weight(kg):36

工作压力 Work pressure(bar): 5-12

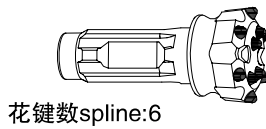
耗气量 Air consumption (M³/min) : 7-13



部件 Replacement Parts	单重Weight(kg)	件号Part NO.
01 后接头 Top Sub	6.0	ZM110-01
03 逆止阀 Check Valve Dart	0.25	ZM110-02
04 弹簧 Spring	0.02	ZM110-03
05 配气杆 Rigid Valves	2.67	ZM110-04
06 O型圈 O-Ring	0.01	φ 71 × 3.1
07 活塞 Piston	7.85	ZM110-05
08 外套管 Piston Case	14.7	ZM110HF-06
09 卡簧 Jump Ring	0.20	ZM110-10
10 导向套 Guide Sleeve	1.47	ZM110-07
11 O型圈 O-Ring	0.01	φ 60 × 3.1
12 前接头 Driver Sub	2.8	ZM110-09

钻头尾柄Bit shanks:

ZM110HF、CIR110



平面型(A)
Flat(A)

弹头齿
Ballistic

球头齿
Spherical



凸面型(C)
Convex(C)

弹头齿
Ballistic

球头齿
Spherical

直径 Dia.(mm)	边齿Gauge button 边齿数X尺寸 Button No.Xsize	单重 Weight(kg)	件号 Part No.
110	7 × φ 14	5.5	ZT110A39-110Z
120	8 × φ 14	6.5	ZT110A49-120Z
110	7 × φ 14	5.5	ZT110A39-110Q
120	8 × φ 14	6.5	ZT110A49-120Q
130	8 × φ 14	7.5	ZT110A49-130Q
110	7 × φ 14	5.5	ZT110C39-110Z
120	8 × φ 14	6.5	ZT110C49-120Z
110	7 × φ 14	5.5	ZT110C39-110Q
120	8 × φ 14	6.5	ZT110C49-120Q
130	8 × φ 14	7.5	ZT110C49-130Q